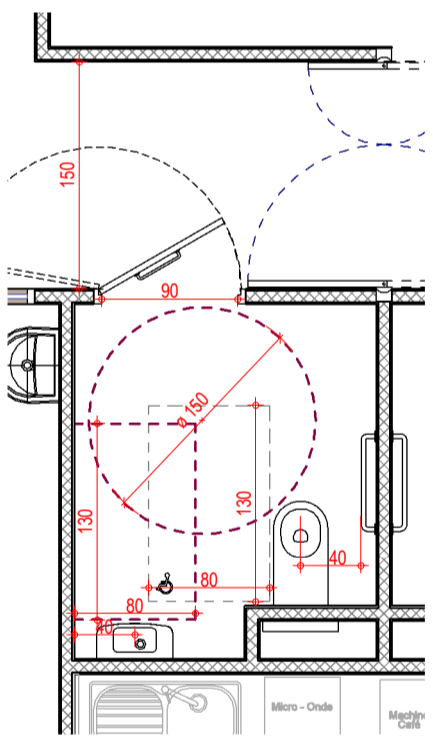
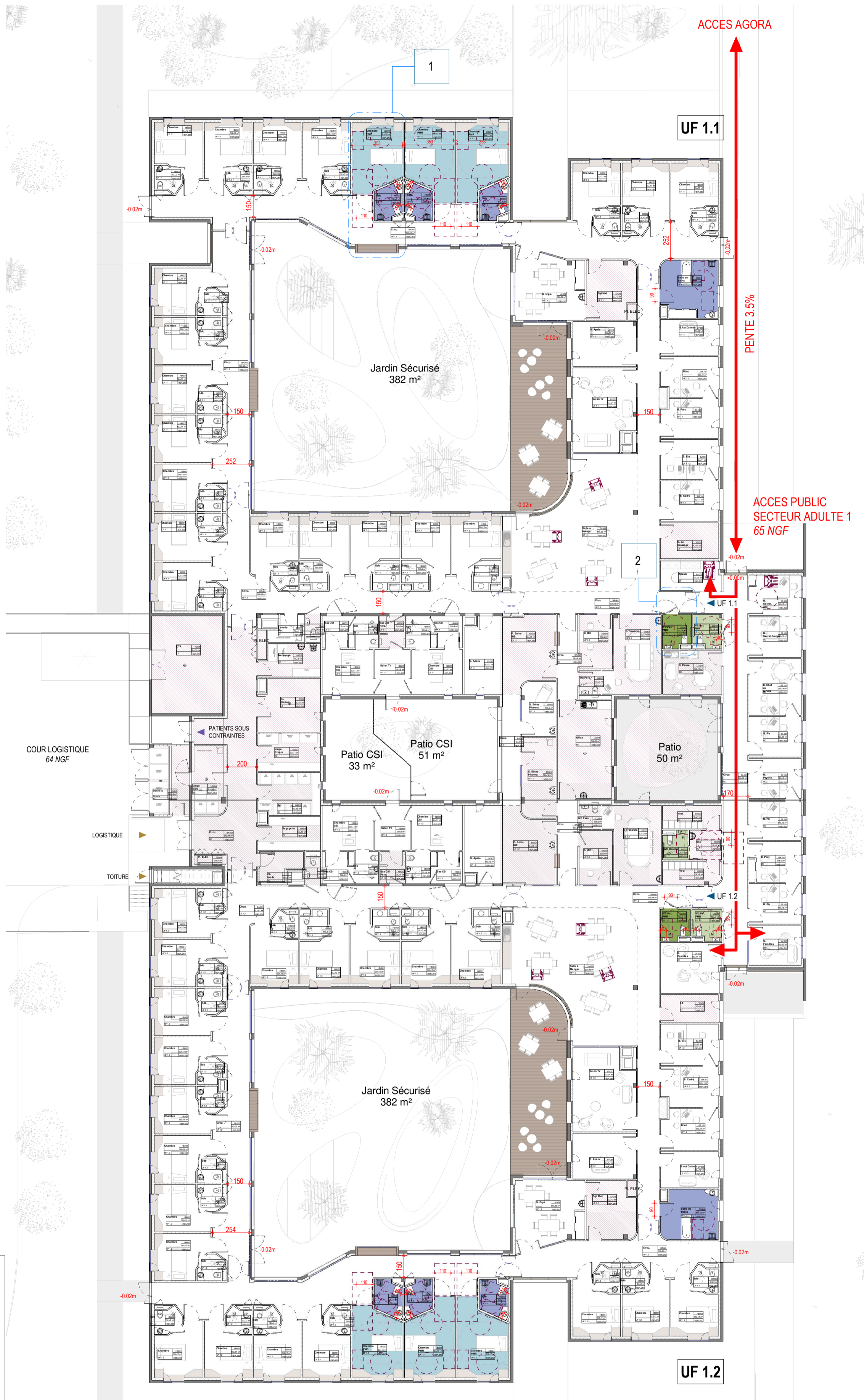


1 DETAIL CHAMBRE PMR
Echelle : 1 : 50



2 DETAIL SANITAIRE PMR
Echelle : 1 : 50



LEGENDE ACCESSIBILITE

-  Zone non accessible au public
-  Largeur de passage circulation
-  Largeur de passage libre portes
-  Emplacement fauteuil roulant attentes
-  Chambres accessibles
-  Sanitaire adapté transfert gauche
-  Sanitaire adapté transfert droit
-  Douche accessible
-  Accès public au bâtiment
-  Cheminement extérieur accessible